



REPUBLICA MOLDOVA



(19) Agenția de Stat  
pentru Proprietatea Intelectuală

(11) **377** (13) **Z**

- (51) Int.Cl: *F24J 2/00* (2006.01)
- F24J 2/02* (2006.01)
- F24J 2/04* (2006.01)
- F24J 2/05* (2006.01)
- F24J 2/10* (2006.01)
- F24J 2/14* (2006.01)
- F24J 2/24* (2006.01)
- F24J 2/34* (2006.01)
- F24J 2/50* (2006.01)

(12) **BREVET DE INVENȚIE  
DE SCURTĂ DURATĂ**

<p>(21) Nr. depozit: s 2011 0060 (22) Data depozit: 2009.10.19</p>	<p>(45) Data publicării hotărârii de acordare a brevetului: 2011.05.31, BOPI nr. 5/2011 (67)* Nr. și data transformării cererii: a 2009 0111, 2011.03.22</p>
<p>(71) Solicitant: INSTITUTUL DE ENERGETICĂ AL ACADEMIEI DE ȘTIINȚE A MOLDOVEI, MD (72) Inventatori: BERZAN Vladimir, MD; BICOVA Elena, MD; POSTOLATI Vitalie, MD; ANISIMOV Vladimir, MD (73) Titular: INSTITUTUL DE ENERGETICĂ AL ACADEMIEI DE ȘTIINȚE A MOLDOVEI, MD</p>	

(54) **Colector solar cu reflectoare de lumină**

(57) **Rezumat:**

Invenția se referă la domeniul heliotehniciei și poate fi utilizată în instalațiile pentru încălzirea mediului fluid.

Colectorul solar cu reflectoare de lumină conține un corp (1) acoperit cu un capac din sticlă (2), pe fundul căruia este amplasat un strat termoizolant (3). În interiorul corpului (1) este amplasat un reflector (6), care constă din două părți în pană (6a) unite printr-un semicilindru (6b). În focarul reflectorului (6) este amplasat un schimbător de căldură tubular (4), fixat de stratul termoizolant (3) prin elemente de fixare (7, 8). În interiorul schimbătorului de căldură tubular (4), coaxial cu acesta, este fixat prin intermediul unor bride cu

nervuri (9) un acumulator termic (5), format din vase umplute cu parafină.

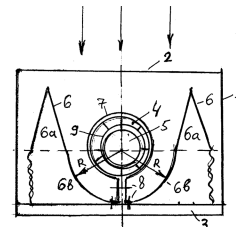
Revendicări: 1

Figuri: 2

5

10

15



#### (54) Solar collector with light reflectors

##### (57) Abstract:

The invention relates to the field of solar engineering and can be used in plants for heating of fluid medium.

The solar collector with light reflectors comprises a body (1), covered with a glass cover (2), at the bottom of which is placed a heat insulating layer (3). Inside the body (1) is placed a reflector (6) consisting of two wedge-shaped parts (6a), joined by a semicylinder (6b). In the focus of the reflector (6) is placed a

tubular heat exchanger (4), fixed to the heat insulating layer (3) by fastening elements (7, 8). Inside the tubular heat exchanger (4), coaxially with it, is fixed by means of straps with ribs (9) a heat accumulator (5), consisting of capacities filled with paraffin.

Claims: 1

Fig.: 2

#### (54) Солнечный коллектор с отражателями света

##### (57) Реферат:

Изобретение относится к области гелиотехники и может быть использовано в установках для нагрева текучей среды.

Солнечный коллектор с отражателями света содержит корпус (1), накрытый стеклянной крышкой (2), на дне которого расположен теплоизолирующий слой (3). Внутри корпуса (1) расположен отражатель (6), который состоит из двух клиновидных частей (6a), соединенных полуцилиндром (6b). В фокусе отражателя (6) расположен

трубчатый теплообменник (4), прикрепленный к теплоизолирующему слою (3) элементами крепления (7, 8). Внутри трубчатого теплообменника (4), соосно с ним, закреплен посредством хомутов с ребрами (9) тепловой аккумулятор (5), состоящий из емкостей, наполненных парафином.

П. формулы: 1

Фиг.: 2

## Descriere:

Invenția se referă la domeniul heliotehnicii și poate fi utilizată în instalațiile pentru încălzirea mediului fluid.

5 Este cunoscut colectorul solar cu reflectoare de lumină, ce conține elemente fotovoltaice de lumină solară și reflectoare cu pană [1].

Dezavantajul acestui colector constă în faptul că elementele fotovoltaice generează pentru consumator doar energie electrică.

10 Este cunoscut, de asemenea, colectorul solar cu reflectoare de lumină, ce conține un corp, un capac din sticlă, un schimbător de căldură tubular, termoizolator și reflectoare cu pană, amplasate în părțile stângă și dreaptă de la schimbătorul de căldură, precum și elemente de fixare a schimbătorului de căldură la termoizolator [2].

Dezavantajul acestui colector constă în faptul că instalația nu conține sisteme de acumulare și stabilizare a temperaturii mediului fluid încălzit, ca urmare, domeniul restrâns de aplicare.

15 Problema pe care o rezolvă invenția constă în extinderea domeniului de aplicare.

Colectorul solar cu reflectoare de lumină, conform invenției, înlătură dezavantajele menționate mai sus prin aceea că conține un corp acoperit cu un capac din sticlă, pe fundul căruia este amplasat un strat termoizolant. În interiorul corpului este amplasat un reflector, care constă din două părți în pană unite printr-un semicilindru. În focarul reflectorului este amplasat un schimbător de căldură tubular, fixat de stratul termoizolant prin elemente de fixare. În interiorul schimbătorului de căldură tubular, coaxial cu acesta, este fixat prin intermediul unor bride cu nervuri un acumulator termic, format din vase umplute cu parafină.

20 Particularitățile invenției permit încălzirea mediului fluid până la temperatura de topire a parafinei de 54°C.

25 Rezultatul invenției constă în extinderea domeniului de aplicare.

Invenția se explică prin desenele din fig. 1 și 2, care reprezintă instalația propusă:

- fig. 1, secțiune transversală;

- fig. 2, vedere de sus.

30 În fig. 1 săgețile indică razele solare, iar în fig. 2 indică direcția mișcării mediului fluid încălzit.

Colectorul solar conține un corp 1 acoperit cu un capac din sticlă 2, pe fundul căruia este amplasat un strat termoizolant 3. În interiorul corpului 1 este amplasat un reflector 6, care constă din două părți în pană 6a unite printr-un semicilindru 6b. În focarul reflectorului 6 este amplasat un schimbător de căldură tubular 4, executat din tablă subțire și fixat de stratul termoizolant 3 prin elementele de fixare (bridele și șuruburile) 7 și 8. În interiorul schimbătorului de căldură tubular 4, coaxial cu acesta, este fixat prin intermediul unor bride cu nervuri 9 un acumulator termic 5, format din vase (de exemplu, din cutii de tînchea de la bere) umplute cu parafină.

40 Instalația funcționează în modul următor.

Lumina solară (indicată prin săgeți, fig. 1) trece prin capacul din sticlă 2, ce acoperă corpul 1, și cade pe suprafața reflectorului 6 și schimbătorului de căldură tubular 4. Lumina solară se reflectă de la părțile în pană 6a și semicilindrul 6b ale reflectorului 6 și cade pe schimbătorul de căldură tubular 4, prin care circulă mediul încălzit (lichid sau gazos). Schimbătorul de căldură 4 se încălzește practic uniform din toate părțile datorită formei reflectorului și amplasării schimbătorului de căldură 4 în focarul acestuia.

45 Acumulatorul termic 5, vasele căruia sunt menținute prin intermediul bridelor cu nervuri 9 coaxial cu schimbătorul de căldură 4, primește căldură de la mediul fluid încălzit, dar se încălzește doar până la temperatura de topire a parafinei. Procesul de topire a parafinei necesită o cantitate mai mare de căldură decât procesul de încălzire a ei. Consumul mediului fluid încălzit de către consumator se calculează în așa fel, încât în timpul încălzirii parafinei de la razele solare în acumulatorul termic 5 parafina să nu se topească complet.

Pierderile de căldură prin corpul 1 sunt micșorate datorită utilizării stratului termoizolant 3, de care, prin elementele de fixare 7 și 8, se fixează schimbătorul de căldură 4.

55 De aceea, introducerea acumulatorului termic 5 în interiorul schimbătorului de căldură 4, coaxial cu el, precum și confecționarea reflectorului 6 din două părți în pană 6a unite printr-un semicilindru 6b și amplasarea schimbătorului de căldură 4 în focarul reflectorului 6 permite obținerea termostabilizării.

**(56) Referințe bibliografice citate în descriere:**

1. SU 1290815 A
2. SU 1412410 A2

**(57) Revendicări:**

Colector solar cu reflectoare de lumină, ce conține un corp acoperit cu un capac din sticlă, pe fundul căruia este amplasat un strat termoizolant; în interiorul corpului este amplasat un reflector, care constă din două părți în pană unite printr-un semicilindru; în focarul reflectorului este amplasat un schimbător de căldură tubular, fixat de stratul termoizolant (3) prin elemente de fixare; în interiorul schimbătorului de căldură tubular, coaxial cu acesta, este fixat prin intermediul unor bride cu nervuri un acumulator termic, format din vase umplute cu parafină.

<b>Șef Secție:</b>	SĂU Tatiana
<b>Examinator:</b>	CERNEI Tatiana
<b>Redactor:</b>	CANȚER Svetlana

5

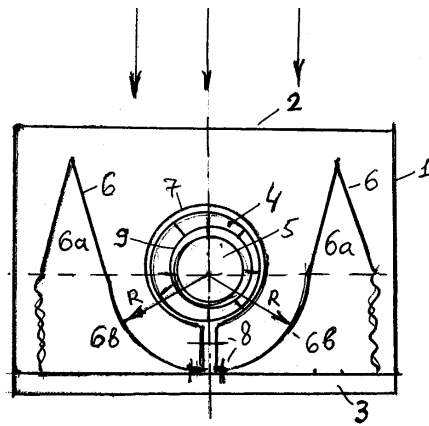


Fig. 1

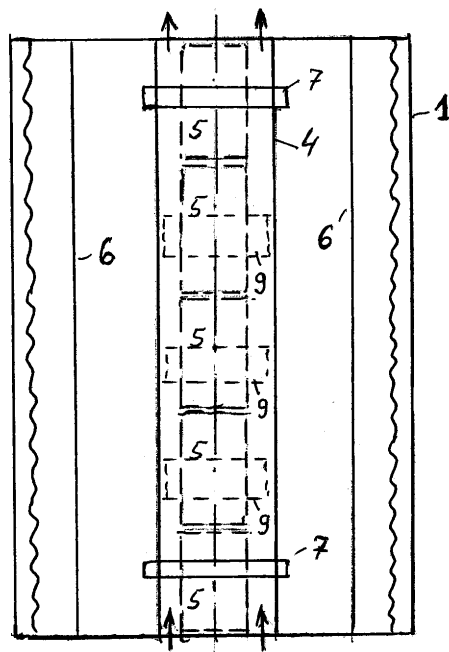


Fig. 2